

## Eco Preparation 1200 mm Radni stol sa povišenjem- desno korito

STAVKA #: \_\_\_\_\_

MODEL # \_\_\_\_\_

NAZIV # \_\_\_\_\_

SIS # \_\_\_\_\_

AIA # \_\_\_\_\_



132852 (BTD12R7N)

Radni stol sa desnim koritom  
i povišenjem, 1200mm

### Kratke specifikacije

#### Br. stavke: \_\_\_\_\_

Radna ploha od nehrđajućeg čelika AISI 304 sa podvrnutim rubovima i donjim panelom izrađenog uz zvučnu izolaciju. Stražnje povišenje V=100mm. Korito 400x400mm. Kvadratne nogice 40x40 od nehrđajućeg čelika AISI 304 sa prilagodljivim nogama.

### Glavne značajke

- Uključena dodatna oprema: puna donja polica za 1800 mm radne stolove i sudopere u potpunosti izrađena od nehrđajućeg čelika, dimenzije 1680x540x40 mm
- Čvrstoća, stabilnost i pouzdanost stola precizno su ispitani.
- Povišenje visine 100mm, debljine 13mm i rubovima zaobljenim s radijusom 10mm - dizajnirano za postavljanje uz zid.

### Konstrukcija

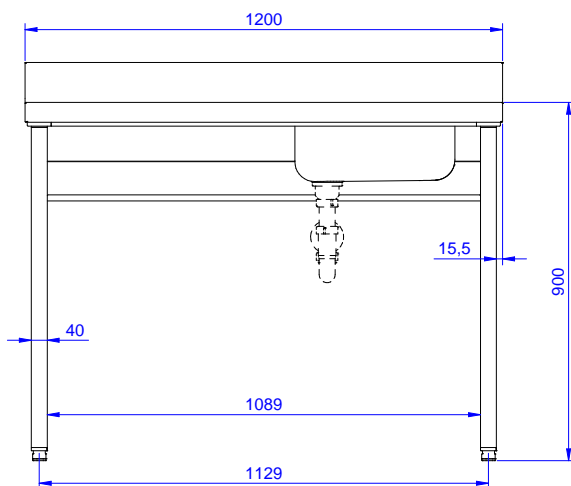
- Korito prešano iz jednog komada, izrađeno od 304 AISI nehrđajućeg čelika s cijevi za zaštitu protiv prelijevanja i rupom za odvod.
- 50 mm radna ploha izrađena od nehrđajućeg čelika AISI 304.
- Dostupne različite pipe za zadovoljavanje različitih uvjeta.
- Izrađen u potpunosti od nehrđajućeg čelika za veću izdržljivost.
- Dostava u dijelovima.

### Opcijska dodatna oprema

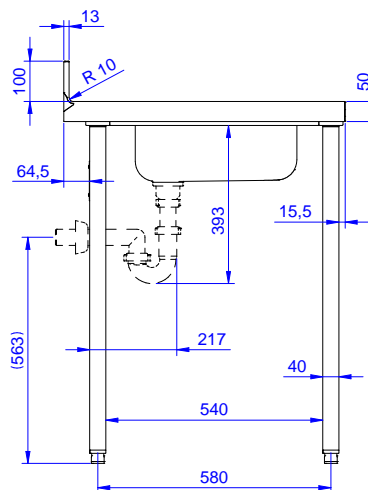
- Donja polica za 1200 mm stolove PNC 855145  i sudopere te za 1800 sudopere za potpultne perilice posuđa
- Set od 4 kotača (2 sa kočnicom) PNC 855150  promjer 100mm, za stolove i sudopere (ukupna visina na kotačima = 993 mm)
- 3- strani okvir za 1200mm stolove PNC 855152
- Jednostruki plastični sifon 1,5", za PNC 855306  radne stolove s posudom/ koritom
- Miješalica za vodu (za PNC 855322  upravljanje s laktom) s pokretnim izljevom 3/4" - 1 otvor
- Miješalica za vodu (za PNC 855323  upravljanje laktom) s kratkim izljevom 3/4" - 1 otvor, ugradna
- Miješalica za toplu/ hladnu vodu PNC 855328  na pogon nožnom pedalom, s izljevom 3/4"

ODOBRENJE: \_\_\_\_\_

Prednja/e

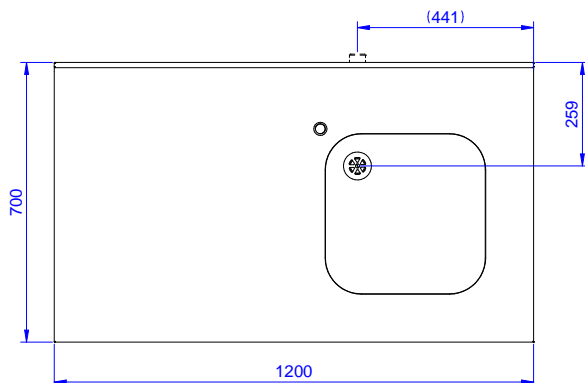


Bočna/o



D = Ispust

Gornja/e



### Ključne informacije:

Vanjske dimenzije, širina:	1200 mm
132852 (BTD12R7N)	
Vanjske dimenzije, dubina:	700 mm
Vanjske dimenzije, visina:	900 mm
Dimenzije povišenja, visina:	100 mm
Dimenzije povišenja, debljina:	13 mm
Dimenzije povišenja, radijus:	R=10
Broj korita	1
Dimenzije korita	400x400xH200
Debljina radne ploče:	50 mm
Neto težina:	30 kg

 Eco Preparation  
 1200 mm Radni stol sa povišenjem- desno korito

 Tvrtka zadržava pravo promjene bez prethodne najave.  
 Sve informacije bile su točne u vrijeme tiskanja.